




Nuestra gama de boyas de elastómero EBM 15/30 está especialmente indicada tanto para aguas tranquilas como para alta mar, ya que abarca diámetros desde 1,5 a 3 metros, pudiendo soportar trenes de fondeo de gran peso.

Por su construcción maciza son prácticamente insubmersibles, incluso ante un fuerte impacto. Además, son capaces de soportar repetidas colisiones sin sufrir deformaciones.

La principal ventaja de esta boya es su flotador, de gran ligereza y elasticidad, fabricado con lámina sólida de espuma de polietileno de célula cerrada (nula absorción de agua) y proyectado con una capa de poliuretano elastómero pigmentado en color.

Las partes metálicas de la boya (superestructura y cola) están construidas en acero galvanizado en caliente, y diseñadas para una larga vida de servicio en condiciones marinas muy extremas. A requerimiento del cliente, éstas pueden personalizarse.

CARACTERÍSTICAS

- ✓ Flotador fabricado con lámina sólida de espuma de polietileno de célula cerrada (nula absorción de agua), proyectado con una capa de poliuretano elastómero pigmentado en color.
- ✓ Vida estimada de funcionamiento superior a 20 años.
- ✓ Cromaticidad según la Recomendación de la IALA.
- ✓ Contrapesos desmontables para instalación en diferentes calados y con diferentes tamaños de cadena.
- ✓ Partes metálicas (superestructura y cola) de acero galvanizado como estándar, acero inoxidable o aluminio marino como opción.
- ✓ Preparadas para incluir balizas autónomas.
- ✓ Alta resistencia a la corrosión y a los rayos ultravioleta.
- ✓ Reflector de radar pasivo de 10 m² de RCS.
- ✓ Mínimo mantenimiento.
- ✓ Fabricadas con materiales reciclables .
- ✓ Diseñadas de acuerdo con las Recomendaciones de la IALA.

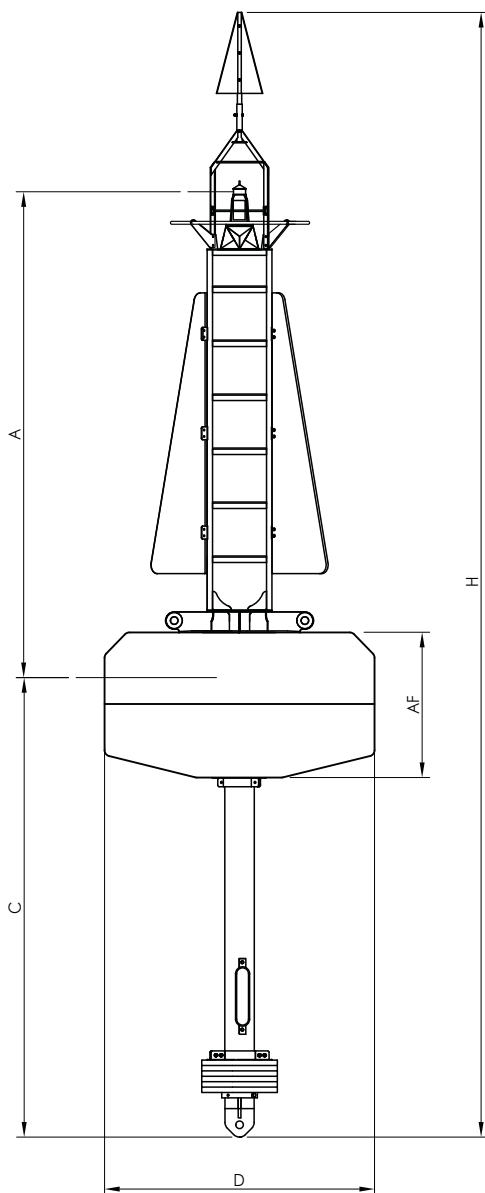


BOYAS DE ELASTÓMERO

EBM 15/30



Especificaciones sujetas a cambio sin previo aviso.



Superestructura	
Material:	Acero galvanizado en caliente.
Recubrimiento:	Pintura de poliuretano resistente a los rayos UV y al ambiente marino.
Marcas diurnas:	GRP.
Marca de tope:	Según Recomendación IALA.
Reflector de radar:	10 m ² (Banda X).
Capacidad para módulos solares:	Hasta 4 módulos solares de 75W (máximo).
Capacidad para baterías:	Hasta 130 Ah, en compartimento estanco con cierre de seguridad.
Izado:	2 anillas.
Tornillería:	Acero inoxidable.

Flotador	
Diámetro:	De 1,5 a 3 metros.
Material:	Lámina sólida de espuma de polietileno de célula cerrada.
Recubrimiento:	Capa proyectada de poliuretano elastómero pigmentado en color, anti-UV.
Superficie superior:	Antideslizante.

Cola	
Material:	Acero galvanizado en caliente.
Contrapesos:	Acero tratado, desmontables.
Amarre:	1 anilla.
Protección:	Ánodos de sacrificio.

Opciones	
Superestructura en acero inoxidable o aluminio marino.	
Marcas diurnas de alta visibilidad.	
Reflectores de radar pasivos disponibles hasta 36 m ² de RCS.	
Reflector de radar activo.	
Contrapesos de fundición.	
Estructura soporte Racon.	
Disponible con faldón o cola corta.	
Otros volúmenes de flotador disponibles bajo pedido.	

MODELO	(D) DIÁMETRO FLOTADOR (*)	(A) ALTURA FOCAL (*)	(AF) ALTURA FLOTADOR (*)	(C) CALADO	(H) ALTURA TOTAL (*)	VOLUMEN FLOTADOR (**)	PESO TOTAL	CADENA MÁXIMA
EBM 15	1,5 m	2,5 m	950 mm	2.200 mm	6.100 mm	1,2 m ³	400 kg	500 kg
EBM 18	1,8 m	3,0 m	1.100 mm	2.750 mm	7.400 mm	2,5 m ³	900 kg	1.300 kg
EBM 22	2,2 m	4,0 m	1.050 mm	3.800 mm	9.460 mm	3,6 m ³	1.400 kg	1.600 kg
EBM 25	2,5 m	4,5 m	1.150 mm	4.200 mm	10.400 mm	4,5 m ³	1.700 kg	1.800 kg
EBM 30	3,0 m	5,0 m	1.150 mm	5.500 mm	13.300 mm	6,5 m ³	2.270 kg	2.300 kg

*Otros diámetros y alturas disponibles bajo pedido.

**Otros volúmenes disponibles bajo pedido.



MEDITERRÁNEO SEÑALES MARÍTIMAS, S.L.L.
 mesemar@mesemar.com • www.mesemar.com

