

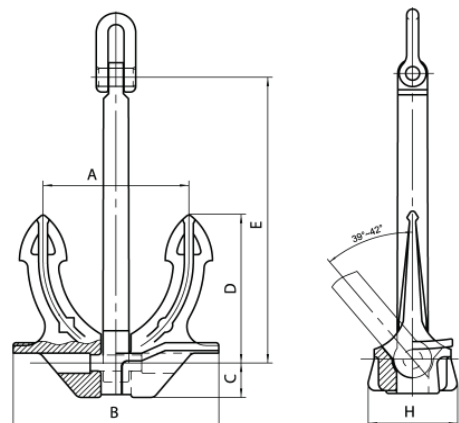
Anclas con idéntico poder de agarre dibujadas en la misma escala, de este modo se muestra la diferencia de peso.

Mediterráneo Señales Marítimas ofrece a sus clientes todo tipo de anclas, convencionales y de alto poder de agarre, así como específicas para fondeos permanentes.

Gracias a nuestra amplia experiencia en el sector marítimo, podemos garantizar una extensa selección de productos de alta fiabilidad y efectuar los estudios para ofrecer la mejor opción en cuanto a pesos, medidas y tipo de ancla.

MSM dispone de su propio Taller Metal-mecánico para satisfacer las necesidades de nuestros clientes.

ANCLAS TIPO "HALL"						
Peso Nominal kg	A	B	C	D	E	H
300	540	770	131	570	1.080	331
660	710	1.000	170	740	1.440	430
2.100	1.040	1.470	250	1.090	2.060	640
3.300	1.210	1.710	291	1.270	2.390	740
4.050	1.290	1.830	311	1.350	2.560	790
6.900	1.550	2.190	372	1.620	3.070	940
8.300	1.650	2.330	396	1.720	3.260	1.000
11.100	1.820	2.570	437	1.900	3.600	1.100
16.100	2.050	2.900	493	2.140	4.060	1.250

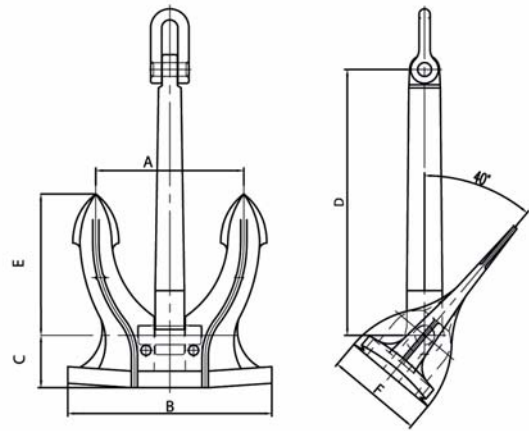


MSM ANCLAS

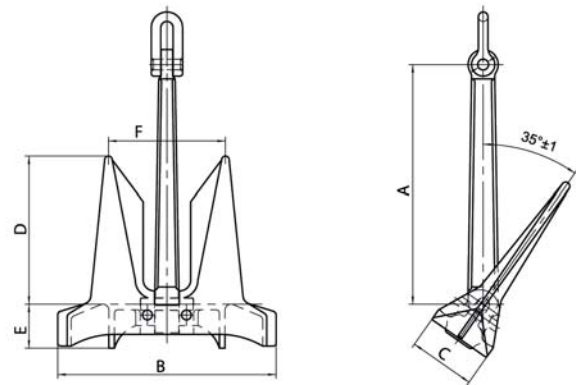


Especificaciones sujetas a cambio sin previo aviso.

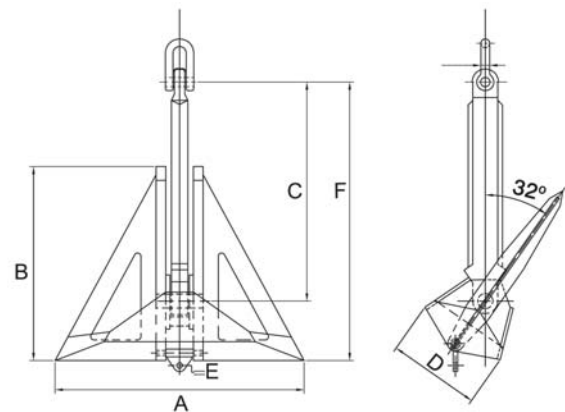
ANCLAS TIPO "SPEK M"						
Peso Nominal kg	A	B	C	D	E	F
300	527	727	168	949	522	344
660	653	900	236	1.175	647	438
2.100	980	1.350	337	1.761	970	650
3.300	1.144	1.578	387	2.058	1.133	760
4.050	1.257	1.732	400	2.258	1.244	821
6.900	1.533	2.112	462	2.757	1.518	1.001
8.300	1.621	2.234	489	2.916	1.605	1.059
11.100	1.726	2.380	580	3.105	1.709	1.138
16.100	2.018	2.782	612	3.632	1.998	1.318



ANCLAS TIPO "AC-14"						
Peso Nominal kg	A	B	C	D	E	F
300	1.075	975	298	660	200	525
590	1.350	1.220	375	829	246	658
1.200	1.710	1.545	470	1.050	315	835
2.100	2.065	1.865	570	1.268	377	1.005
4.500	2.655	2.405	735	1.632	485	1.295
6.000	2.922	2.646	810	1.796	535	1.426
8.700	3.308	2.996	916	2.034	605	1.614
11.100	3.589	3.252	994	2.207	657	1.752
16.100	4.062	3.680	1.125	2.498	744	1.982



ANCLAS TIPO "RT-1"						
Peso Nominal kg	A	B	C	D	E	F
750	1.760	1.460	1.500	600	45	2.000
1.000	1.960	1.560	1.755	740	45	2.605
1.500	2.250	1.800	2.025	840	45	2.660
2.000	2.470	2.000	2.250	930	50	2.960
2.500	2.660	2.130	2.395	1.005	52	3.150
3.000	2.830	2.285	2.565	1.070	55	3.380
4.000	3.180	2.560	2.880	1.190	65	3.790
5.000	3.300	2.660	2.995	1.260	75	3.945
7.000	3.750	2.995	3.365	1.405	78	4.440
10.000	4.270	3.400	3.825	1.600	85	5.040
13.500	4.670	3.730	4.195	1.765	90	5.535



Otros tipos de anclas, dimensiones y pesos disponibles bajo pedido.



MEDITERRÁNEO SEÑALES MARÍTIMAS, S.L.L.
mesemar@mesemar.com • www.mesemar.com

