



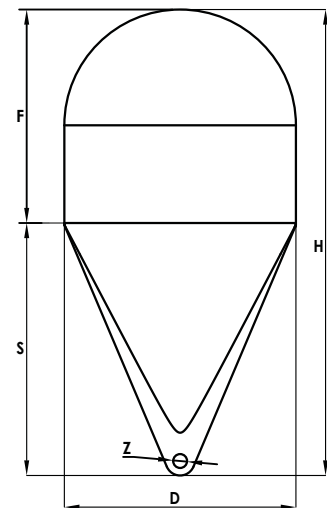
Especialmente indicadas para el balizamiento de playas, zonas de recreo, canales deportivos o donde se requiera balizar un punto de modo temporal.

Están fabricadas en polietileno rotomoldeado de una sola pieza. El polietileno con el que se fabrica incorpora la pigmentación necesaria que le proporciona el color (cromaticidad según Recomendación de la IALA). Dispone de filtros UV que garantizan una estable protección contra los rayos ultravioleta durante toda la vida de servicio. Dispone de refuerzos desde la línea de flotación hasta la anilla de amarre.

A requerimiento de cliente, se pueden rellenar con espuma de poliuretano de célula cerrada.

## CARACTERÍSTICAS

### TABLA DE COLORES



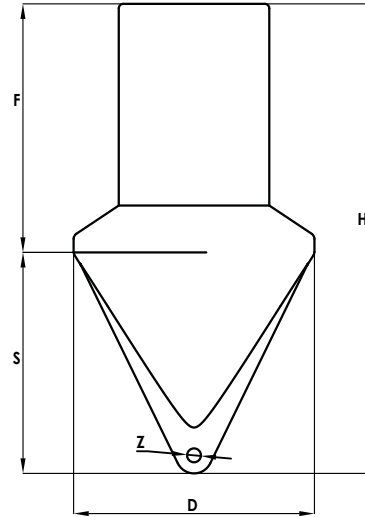
Boyas Esféricas	H (mm)	F (mm)	S (mm)	DØ (mm)	ZØ (mm)	Flotabilidad (L)
NBM 04-ESF	660	315	345	400	38	45
NBM 06-ESF	1.100	494	606	600	48	227,5
NBM 08-ESF	1.610	745	865	800	48	410

# BOYAS NÁUTICAS DE BALIZAMIENTO

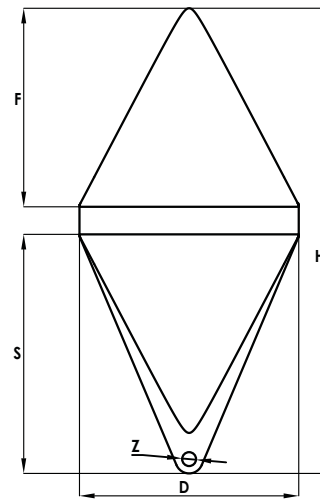
# NBM



Especificaciones sujetas a cambio sin previo aviso.



Boyas Cilíndricas	H (mm)	F (mm)	S (mm)	DØ (mm)	LØ (mm)	ZØ (mm)	Flotabilidad (L)
NBM 04-CIL	740	377	363	400	250	38	35
NBM 08-CIL	1.610	960	650	800	500	48	290



Boyas Cónicas	H (mm)	F (mm)	S (mm)	DØ (mm)	ZØ (mm)	Flotabilidad (L)
NBM 04-CON	640	277	363	400	38	25
NBM 08-CON	1.600	800	800	800	48	200



**MEDITERRÁNEO SEÑALES MARÍTIMAS, S.L.L.**  
 mesemar@mesemar.com • www.mesemar.com

