



Las boyas de polietileno RBM están indicadas tanto para aguas tranquilas como para alta mar, ya que abarcan diámetros desde 1,5 a 3 metros.

El flotador está fabricado en polietileno rotomoldeado virgen de alta calidad. Dependiendo del diámetro y volumen, los flotadores están formados por varias secciones. El polietileno incorpora la pigmentación necesaria que le proporciona el color. Dispone de filtros UV que garantizan una estable protección del color durante toda la vida de servicio. Para garantizar su flotabilidad, el flotador se rellena con espuma expandida de poliuretano de célula cerrada.

Las partes metálicas de la boya (superestructura y cola) están construidas en acero galvanizado en caliente, diseñadas para una larga vida de servicio en condiciones marinas severas. A requerimiento del cliente, éstas pueden personalizarse.

CARACTERÍSTICAS

- ✓ Flotador fabricado en polietileno rotomoldeado virgen de alta calidad, pigmentado en color. Incorpora refuerzos laterales para mayor resistencia.
- ✓ Espesor de 15 mm como estándar. Otros espesores disponibles bajo pedido.
- ✓ Flotador relleno de espuma expandida de poliuretano de célula cerrada, que evita la absorción de agua.
- ✓ Cromaticidad según la Recomendación de la IALA.
- ✓ Contrapesos desmontables para instalación en diferentes calados y con diferentes tamaños de cadena.
- ✓ Partes metálicas (superestructura y cola) de acero galvanizado como estándar, acero inoxidable o aluminio marino como opción.
- ✓ Capacidad para albergar baterías de hasta 130 Ah y 4 módulos solares de hasta 75W.
- ✓ Compatible con una gran variedad de linternas autónomas y marinas de LEDs.
- ✓ Reflector de radar pasivo de 10 m² de RCS.
- ✓ Diseñadas de acuerdo con las Recomendaciones de la IALA.

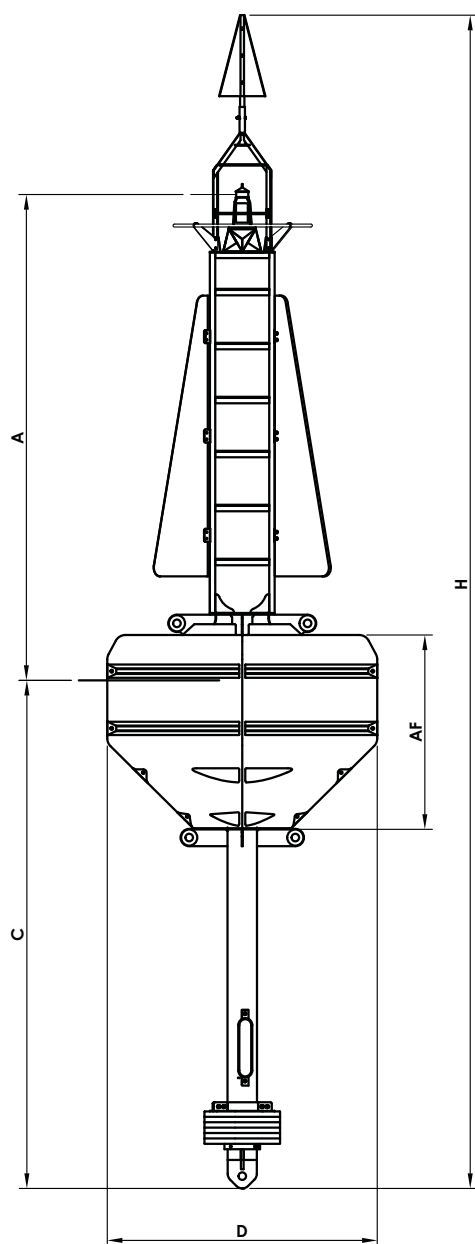


BOYA DE POLIETILENO

RBM 15/30



Especificaciones sujetas a cambio sin previo aviso.



Superestructura	
Material:	Acero galvanizado en caliente.
Recubrimiento:	Pintura de poliuretano resistente a los rayos UV y al ambiente marino.
Marcas diurnas:	GRP.
Marca de tope:	Según Recomendación IALA.
Reflector de radar:	10 m ² (Banda X).
Capacidad para módulos solares:	Hasta 4 módulos solares de 75W (máximo).
Capacidad para baterías:	Hasta 130 Ah, en compartimento estanco con cierre de seguridad.
Izado:	4 anillas.
Tornillería:	Acero inoxidable.

Flotador	
Diámetro:	De 1,5 a 3 metros.
Material:	Polietileno rotomoldeado virgen de 15 mm de espesor (otros espesores disponibles).
Relleno:	Espuma expandida de poliuretano de célula cerrada.
Superficie superior:	Antideslizante.

Cola	
Material:	Acero galvanizado en caliente.
Contrapesos:	Acero tratado, desmontables.
Amarre:	1 anilla.
Protección:	Ánodos de sacrificio.

Opciones	
Superestructura en acero inoxidable o aluminio marino.	
Marcas diurnas de alta visibilidad.	
Reflectores de radar pasivos disponibles hasta 36 m ² de RCS.	
Reflector de radar activo.	
Sistema pararrayos.	
Contrapesos de fundición.	
Relleno de poliestireno disponible bajo pedido.	
Disponible con faldón o cola corta.	
Otros volúmenes de flotador disponibles bajo pedido.	

MODELO	(D) DIÁMETRO FLOTADOR (*)	(A) ALTURA FOCAL (*)	(AF) ALTURA FLOTADOR	(C) CALADO	(H) ALTURA TOTAL (*)	VOLUMEN FLOTADOR	PESO TOTAL	CADENA MÁXIMA
RBM 15	1,5 m	2,5 m	1.000 mm	1.500 mm	4.800 mm	1,35 m ³	400 kg	500 kg
RBM 18	1,8 m	3,0 m	1.200 mm	2.700 mm	7.450 mm	2,20 m ³	1.460 kg	1.200 kg
RBM 22	2,2 m	3,5 m	1.200 mm	3.700 mm	8.950 mm	4,30 m ³	1.600 kg	1.500 kg
RBM 25	2,5 m	4,0 m	1.800 mm	4.600 mm	10.900 mm	6,10 m ³	2.280 kg	1.800 kg
RBM 30	3,0 m	6,0 m	1.800 mm	5.600 mm	13.350 mm	8,60 m ³	2.750 kg	3.000 kg

*Otros diámetros y alturas disponibles bajo pedido.



MEDITERRÁNEO SEÑALES MARÍTIMAS, S.L.L.
 mesemar@mesemar.com • www.mesemar.com

