



Las torres MTP-S de Mediterráneo están especialmente diseñadas para incorporar balizas destelladoras y giratorias con sus sistemas de alimentación solar, y funcionar así como faros de medio y largo alcance.

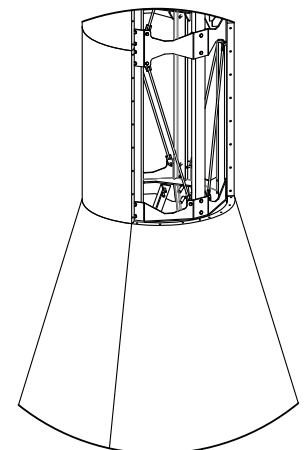
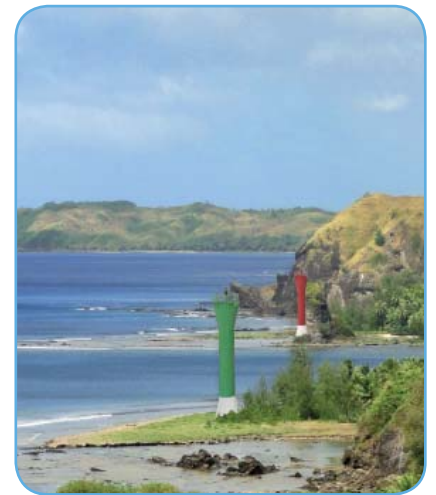
Están fabricadas con estructura interna en acero galvanizado en caliente y recubiertas con placas de GRP (fibra de vidrio y poliéster). El color se pigmenta en el GRP. Por su construcción estanca, permiten albergar en su interior baterías, cuadros de control y todo aquello que se desee proteger de la intemperie.

Mediterráneo tiene en cuenta la dificultad de acceso a los lugares donde van a ser instaladas; por lo que en nuestros diseños cuidamos especialmente este factor, haciendo que todas nuestras torres sean modulares.

Su gran superficie permite obtener una marca diurna de acuerdo con las Recomendaciones de la IALA.

CARACTERÍSTICAS

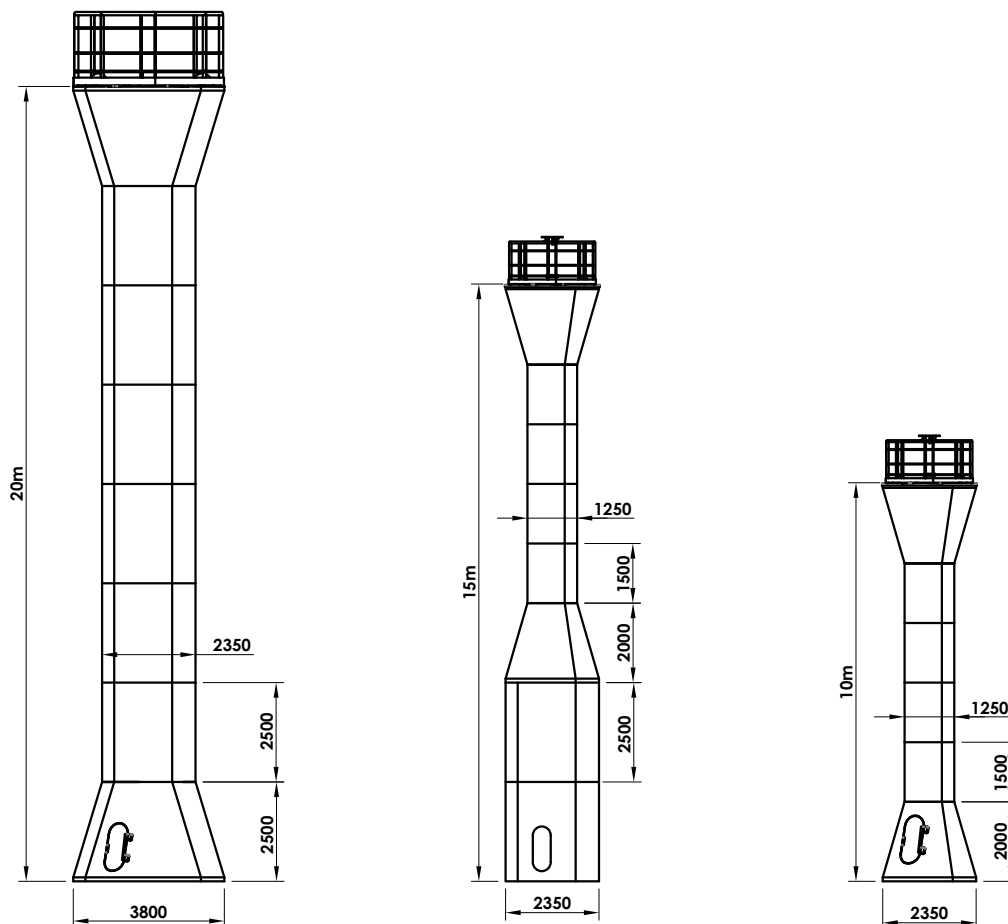
- ✓ Fabricada en acero galvanizado en caliente recubierto en fibra de vidrio y poliéster (GRP).
- ✓ Color pigmentado en el GRP.
- ✓ Alturas desde 10 a 20 metros.
- ✓ Fácil montaje por su arquitectura modular.
- ✓ Levantamiento rápido, sin necesidad de utilizar grúa.
- ✓ Amplia plataforma para albergar módulos solares y baterías.
- ✓ Accesorios de la torre y tornillería fabricados en acero inoxidable.
- ✓ Resistencia al viento superior a 200 km/h.
- ✓ Escala de acceso interior.
- ✓ Placas de GRP con argollas para facilitar el izado.
- ✓ Puerta de acceso con cierre de seguridad.
- ✓ Suministradas con plantilla, para el correcto posicionamiento de los anclajes en la cimentación.



TORRES MTP-S



Especificaciones sujetas a cambio sin previo aviso.



MODELO	MATERIAL	ALTURA FOCAL	BASE INFERIOR	BASE SUPERIOR	DIÁMETRO	VELOCIDAD DE VIENTO	PESO
MTP-S 100	<ul style="list-style-type: none"> ▶ Acero galvanizado en caliente. ▶ Fibra de vidrio y poliéster. 	11,5 m	Ø 2,35 m	Ø 2,35 m	1,25 m	200 km/h	1.575 kg
MTP-S 150	<ul style="list-style-type: none"> ▶ Acero galvanizado en caliente. ▶ Fibra de vidrio y poliéster. 	16,5 m	Ø 2,35 m	Ø 2,35 m	1,25 m	200 km/h	3.800 kg
MTP-S 200	<ul style="list-style-type: none"> ▶ Acero galvanizado en caliente. ▶ Fibra de vidrio y poliéster. 	21,5 m	Ø 3,80 m	Ø 3,80 m	2,35 m	200 km/h	4.020 kg

Opciones

- Estructura interna fabricada en acero inoxidable.
- Soportes para paneles solares y caja de baterías en plataforma.
- Soporte Racon.
- Sistema pararrayos.
- Marca de tope.
- Reflector de radar.
- Sistema manual de elevación de piezas para levantamiento de la torre.
- Otras alturas disponibles bajo pedido.



MEDITERRÁNEO SEÑALES MARÍTIMAS, S.L.L.
 mesemar@mesemar.com • www.mesemar.com

