



# LINTERNA MARINA DE LEDS

## MBL 160



La linterna marina MBL 160 es una baliza destelladora de LEDs de corto y medio alcance, con gran rendimiento lumínico y bajo consumo, constituida por diodos LED de alta intensidad, con un alcance máximo de 16 millas náuticas.

Ideal para instalaciones solares fijas y flotantes que requieran bajo consumo, como canales, bocanas, muelles, boyas, estructuras, piscifactorías, etc.

Dispone de un nuevo sistema óptico de lentes especialmente diseñado para aprovechar al máximo la luz de los diodos LED, llegando a obtener un rendimiento de hasta 180 Cd/W. La calidad y resistencia de los materiales con los que se fabrica proporcionan una larga vida de servicio en condiciones marinas muy severas.

Diseñada de acuerdo con las Recomendaciones de la IALA.

## CARACTERÍSTICAS

- ✓ Sistema lumínico de alto rendimiento. Hasta 11 mn (T=0,74), 16 mn (T=0,85).
- ✓ Divergencia vertical hasta 30°.
- ✓ Salida horizontal 360°.
- ✓ Vida estimada de funcionamiento superior a 10 años.
- ✓ Fococélula interna ajustable en lux.
- ✓ Grado de estanqueidad IP 68 (resistente a la inmersión).
- ✓ Ajuste lineal de la intensidad luminosa.
- ✓ Doble puerto serie RS-232 para programación mediante PC y telecontrol.
- ✓ Programación, configuración y estado de funcionamiento mediante PC, mando a distancia IR o Bluetooth.
- ✓ Preparada para supervisión remota vía GSM, VHF o satélite, módulo de sincronización vía GPS o AIS AtoN.
- ✓ Protección contra cortocircuitos, inversión de polaridad y sobretensiones transitorias.
- ✓ **SISTEMA ÓPTICO PATENTADO.**

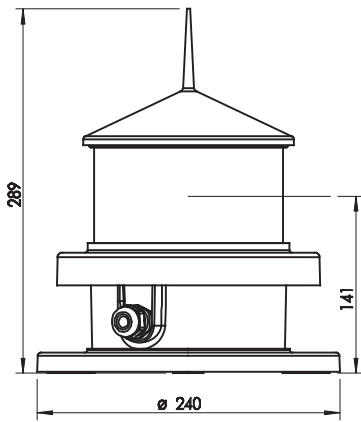


# LINTERNA MARINA DE LEDS

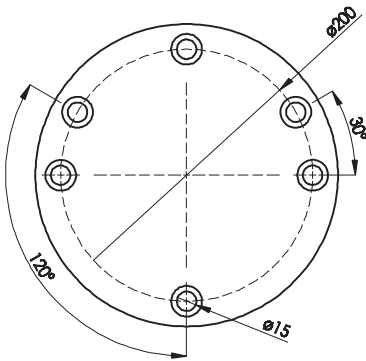
# MBL 160



Especificaciones sujetas a cambio sin previo aviso.



MBL 160 de 1 nivel.



## Opciones

Programador a distancia por infrarrojos (IR).

Kit programación PC.

Puerto serie RS-485 MODBUS.

Versión en aluminio marino.

Otras especificaciones disponibles bajo pedido.

MBL 160-HD (con divergencia hasta 30°).

MBL 160-SYNC (sincronizable GPS).

MBL 160-TG (con telecontrol GSM).

MBL 160-TR (con telecontrol Radio).

MBL 160-TS (con telecontrol Satélite).

MBL 160-AIS (con AIS AtoN).

## Sistema lumínico

Fuente luminosa:	3 a 12 diodos LED de alta luminosidad, con lente acrílica de gran precisión.
Alcance luminoso:	Hasta 11 mn (T=0,74) 16 mn (T=0,85).
Colores disponibles:	Blanco, verde, rojo, ámbar y azul.
Divergencia vertical:	De 5° a 30° (50% lo).
Vida media del LED:	Más de 100.000 horas.
Alimentación:	De 9 a 36V.
Consumo baliza:	De 3 a 24W.
Corriente en reposo:	2 mA.

## Control electrónico

Ritmos de destellos:	256 (6 programables por el usuario).
Umbral día-noche:	Ajustable entre 10 y 400 lux.
Función de regulación de carga solar:	Regulación de 3 etapas.
Programación:	PC / A distancia por programador IR / Bluetooth.
Ajuste de la intensidad luminosa:	Lineal, entre 10 y 100%.
Reducción luminosa por bajo nivel de batería:	Configurable por el usuario.

## Características ambientales y materiales

Base:	Poliamida reforzada con fibra de vidrio PA66-GF30.
Cubrelentes:	Metacrilato estabilizado contra rayos UV.
Resistencia a vibraciones:	MIL-STD-202G, método 204D (5G).
Resistencia a impactos:	MIL-STD-202G, método 213B.
Grado de estanqueidad:	IP 68.
Fijación:	3 - 4 pernos en un diámetro de 200 mm.
Resistencia a la humedad:	100%. Válvula de compensación de presión para evitar condensaciones.
Rango de temperatura:	De -30° a 70°C.

MBL 160	INTENSIDADES MÁXIMAS (Cd)							
	DIVERGENCIA VERTICAL 5°				DIVERGENCIA VERTICAL 12°			
COLOR	6W	12W	18W	24W	6W	12W	18W	24W
Blanco	537	1.010	1.515	2.020	338	676	1.014	1.352
Verde	439	681	1.022	1.362	290	580	870	1.160
Rojo	380	590	895	1.180	204	408	612	816
Ámbar	564	662	993	1.324	235	470	705	940

Otras divergencias disponibles.



**MEDITERRÁNEO SEÑALES MARÍTIMAS, S.L.L.**  
 mesemar@mesemar.com • www.mesemar.com

